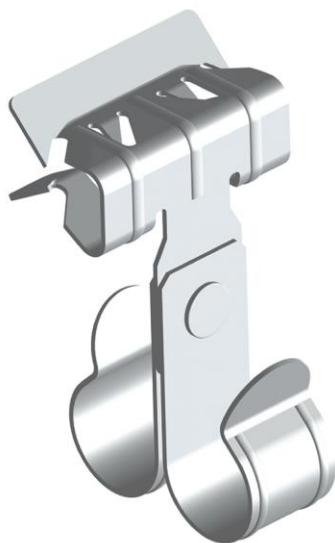


# BZ-TD Балочный зажим под трубу двойной



## ОПИСАНИЕ

### Свойства и преимущества

- ◆ МОНТАЖ НА ГОРИЗОНТАЛЬНУЮ СТАЛЬНУЮ БАЛКУ
- ◆ МОНТАЖ ТРУБ И КАБЕЛЕЙ
- ◆ ИСПОЛЬЗУЕТСЯ ОДИН РАЗ, НЕ СМЕЩАЕТСЯ
- ◆ МОНТАЖ БЕЗ СВАРКИ И СВЕРЛЕНИЯ
- ◆ ДЛЯ УСТАНОВКИ НЕОБХОДИМ ТОЛЬКО МОЛОТОК
- ◆ ВЫДЕРЖИВАЕТ ЗНАЧИТЕЛЬНЫЕ НАГРУЗКИ

### МАТЕРИАЛ

ПРУЖИННАЯ СТАЛЬ МАРКИ 65Г, ГОСТ 2283-79

### Исполнение

ТЕРМОДИФУЗИОННОЕ ЦИНКОВАНИЕ  
(ГОСТ Р 9.316-2006)

КЛИМАТИЧЕСКОЕ ИСПОЛНЕНИЕ УТ 1,5  
СООТВЕТСТВУЕТ (ГОСТ 15150-69)

ДЛЯ ПРОКЛАДКИ ВНУТРИ И СНАРУЖИ ПОМЕЩЕНИЙ

Артикул	A (мм)	B (мм)	H (мм)	L (мм)	b (мм)	C (мм)	d (мм)	кг/шт	Уп. min	Уп. max
BZ-2-7-TD20	2-7	22	60	32	20	50	20	0,035	10	80
BZ-8-14-TD20	8-14	28	71	44	20	55	20	0,042	8	64
BZ-15-20-TD20	15-20	28	78	44	20	55	20	0,044	8	64
BZ-2-7-TD25	2-7	22	62	32	20	52	25	0,036	10	80
BZ-8-14-TD25	8-14	28	73	44	20	56	25	0,044	6	48
BZ-15-20-TD25	15-20	28	80	44	20	56	25	0,047	6	48
BZ-2-7-TD32	2-7	22	65	32	20	57	32	0,041	8	64
BZ-8-14-TD32	8-14	28	76	44	20	60	32	0,049	6	48
BZ-15-20-TD32	15-20	28	83	44	20	60	32	0,063	3	24

Для использования только при статических нагрузках. ПРЕДЕЛ ОГНЕСТОЙКОСТИ (СМ. ТАБЛ. НА СТР. 164)

